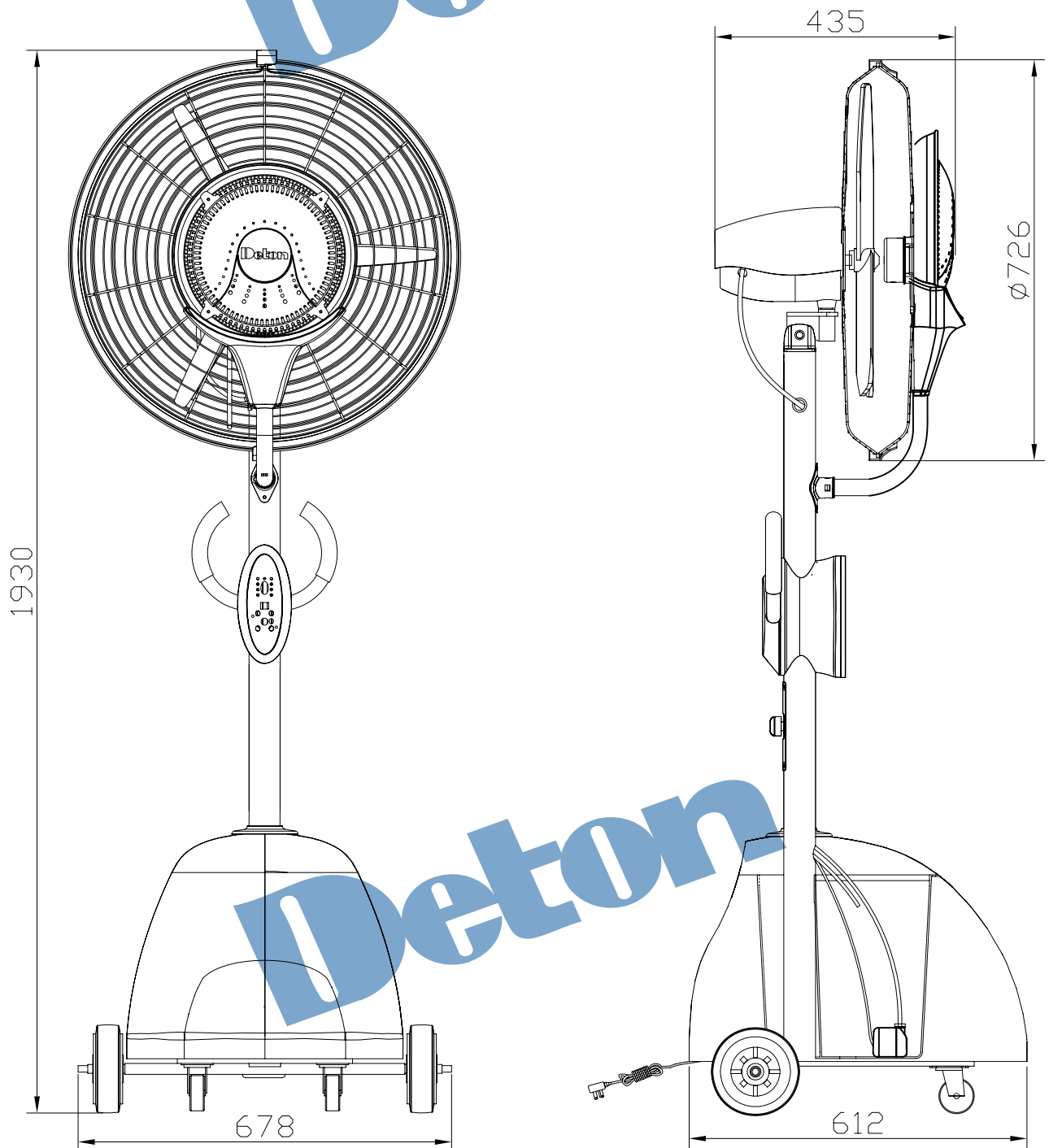




MFS-26L雾化风扇（落地式、豪华型）

| | 1 档(低速档) | | | | 2 档(中速档) | | | | 3 档(高速档) | | | | 雾化量 (Max) L/h |
|--|-----------|---------------------------|----------|---------|-----------|---------------------------|----------|---------|-----------|---------------------------|----------|---------|---------------------|
| | 转速 rpm | 风量 m ³ /min | 噪音 dB | 功率 W | 转速 rpm | 风量 m ³ /min | 噪音 dB | 功率 W | 转速 rpm | 风量 m ³ /min | 噪音 dB | 功率 W | |
| | 1100 | 143 | 55 | 235 | 1250 | 174 | 60 | 245 | 1400 | 220 | 68 | 265 | 5 |



尺寸单位 (mm)